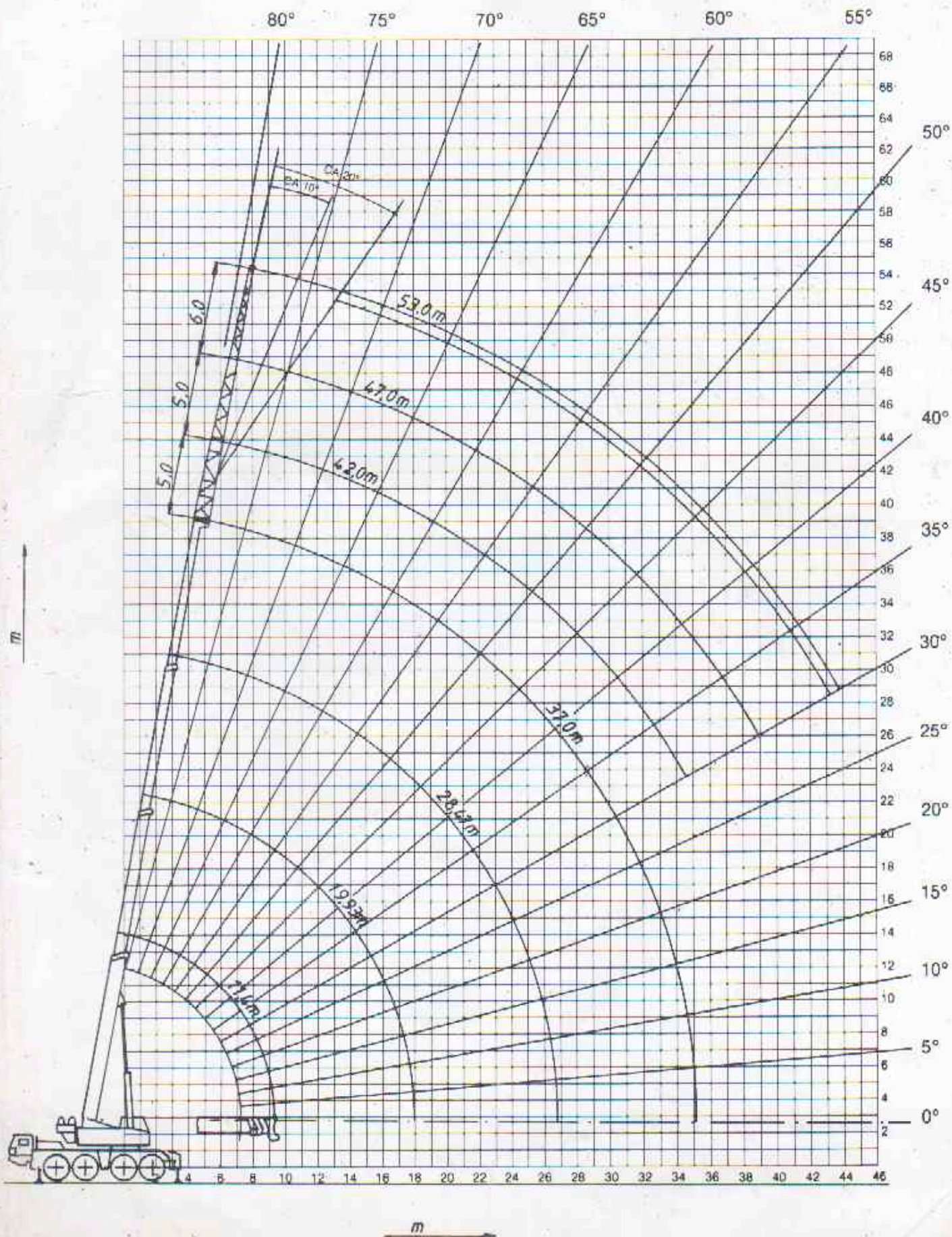


P&H ΩMEGA- S-75

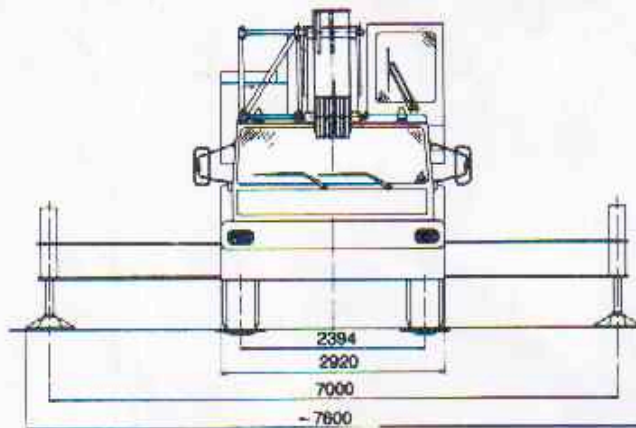
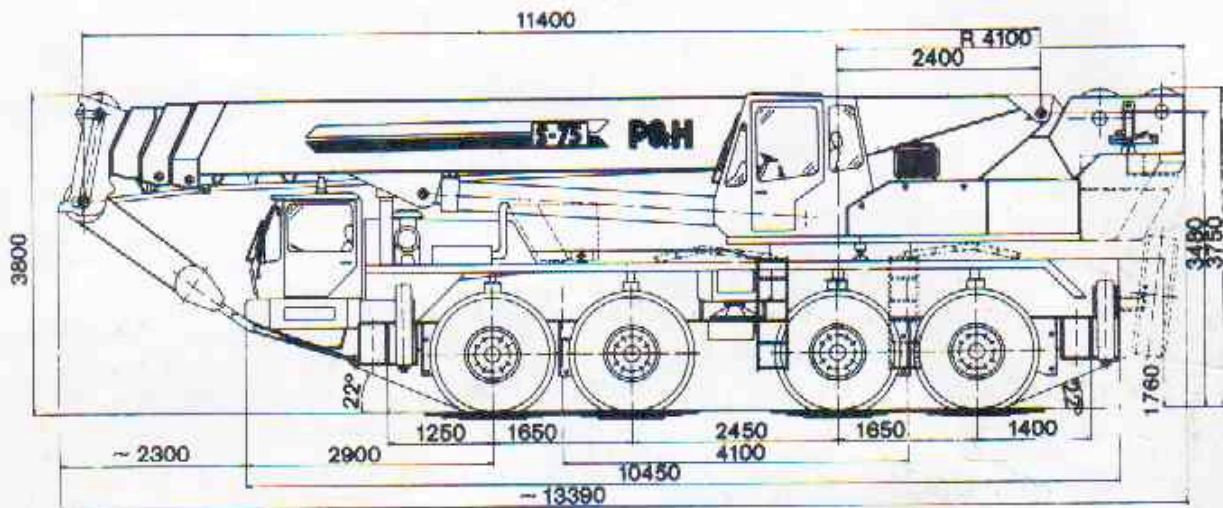


NOSTOKONEPALVELU OY

ULOTTUVUUS



PÄÄMITAT



EP-PAINO OY/Tuuska

NOSTOKONEPALVELU OY

Kuljetusliike R. Nieminen

Urusvuorenkatu 1
20360 TURKU 36

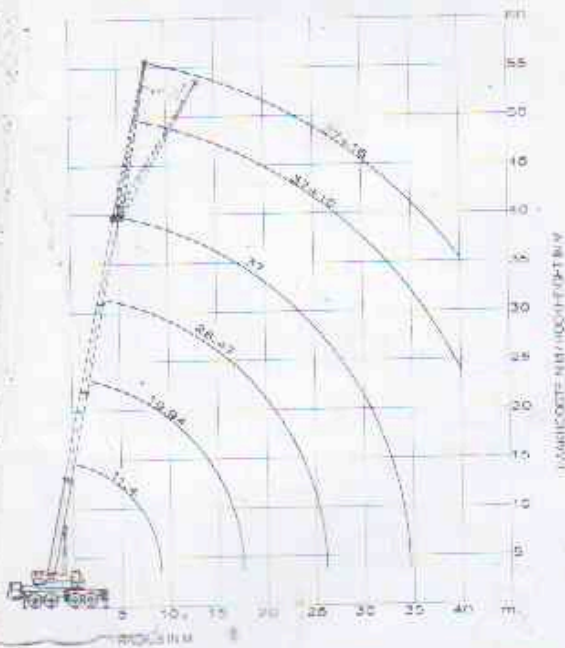
921 382444
telex kulje sf 62139



P&H S-75

**75 TONS RUW TERREINKRAAN
ROUGH TERRAIN CRANE**

**VAN SEUMEREN
HOLLAND B.V.**



Gieklengte Boomlength	Last in tonnen/Load in tons																		NEN-2022	Stempeling outrigger base 8,4 x 7,0 (m)	
	Radius (m)																				
Hoofdmast Mainboom (m)	3	3,5	4	5	6	7	8	9	10	12	14	16	18	20	22	24	26	28	30	32	34
11,4	75	66,4	60	50	41,2	33,5	28	-	-	-	-	-	-	-	-	-	-	-	-	-	-
19,94	-	-	39	33,5	29,1	25	22	19	17	15	10,35	8,35	-	-	-	-	-	-	-	-	-
28,47	-	-	-	23	20	18,5	16,5	15	13,3	11	8,75	6,9	5,5	4,35	3,45	2,7	-	-	-	-	-
37	-	-	-	-	12,5	12,5	12	11,5	10,5	9,3	8,3	7	6	5,05	4,15	3,4	2,8	2,25	1,8	1,4	1,1

Gieklengte Boomlength	Last in tonnen/Load in tons										NEN-2022	Mobiel over achterkant Free on tyres over front
	Radius (m)											
Hoofdmast Mainboom (m)	3	3,5	4	5	6	7	8	9	10	12		
11,4	15,8	13,7	11,85	9,05	7	5,45	4,25	3,25	2,45	1,2		
19,94	15,8	13,7	11,85	9,05	7	5,45	4,25	3,25	2,45	1,2		

Gieklengte Boomlength	Last in tonnen/Load in tons																		NEN-2022	Stempeling outrigger base 8,4 x 7,0 (m)
	Hoofdmast Mainboom (m)	Vaste Hulpgiek Fixed Fly jib (-°) (m)	Radius (m)																	
8			9	10	12	14	16	18	20	22	24	26	28	30	32	34	36	38	40	42
37	0	4,7	4,7	4,6	4,38	4,18	3,94	3,72	3,5	3,28	3,06	2,84	2,4	1,94	1,55	1,19	0,88	0,61	-	-
	10	-	4,7	4,6	4,38	4,16	3,94	3,72	3,5	3,28	3,06	2,84	2,62	2,18	1,77	1,4	1,08	0,79	0,53	-
	20	-	-	-	4,38	4,16	3,94	3,72	3,5	3,28	3,06	2,84	2,62	2,31	1,88	1,5	1,16	0,84	0,57	-
	0	3	3	2,89	2,78	2,67	2,56	2,45	2,34	2,23	2,12	2,01	1,9	1,8	1,5	1,18	0,91	0,66	-	-
	16	-	-	-	2,89	2,72	2,60	2,4	2,24	2,1	1,96	1,84	1,74	1,65	1,56	1,49	1,42	1,13	0,86	0,6
	20	-	-	-	-	2,22	2,07	1,95	1,85	1,75	1,66	1,59	1,52	1,45	1,39	1,34	1,28	1,24	0,97	0,7